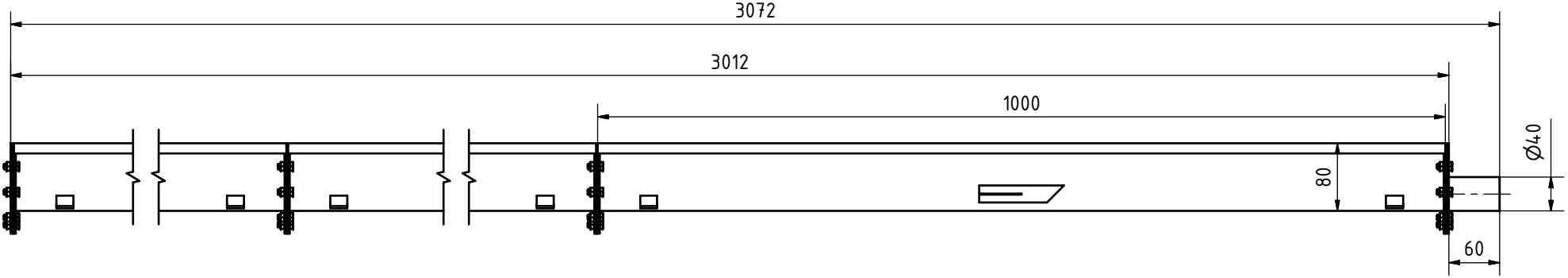


6 5 4 3 2 1

D

D

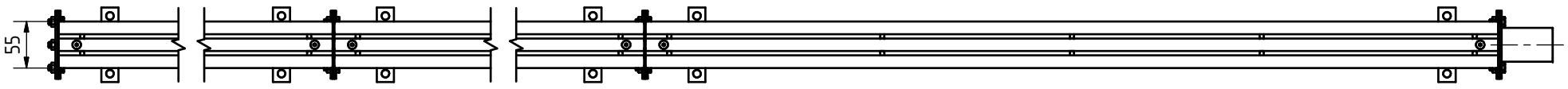


C

C

B

B

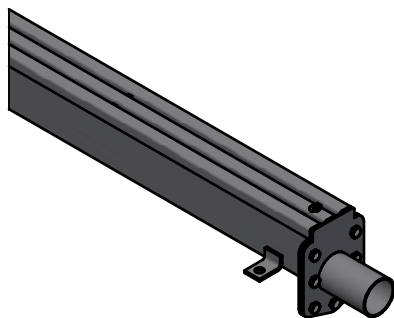


B

B

A

A



6 5 4 3 2 1

Maße ohne Toleranzangabe nach DIN ISO2768 m-K		Oberflächenangaben EN ISO1302		Gewicht: 10,57 kg	Maßstab: 1 : 5
Gezeichnet: 04.05.2023 yadamsuren		Datum	Name	Material: V4A	
Kontrolliert				Terrassenrinne ABL40 Set 3 m	
Norm				Artikel Nr. 062788	
Status		Anderungen	Datum	Name	1 A3

