

REMS Power-Press ACC

REMS

for Professionals

Teilverzeichnis

Aktueller Stand
siehe www.rems.de
weitere Teile auf Anfrage

Spare parts list

Latest version
see www.rems.de
other parts on request

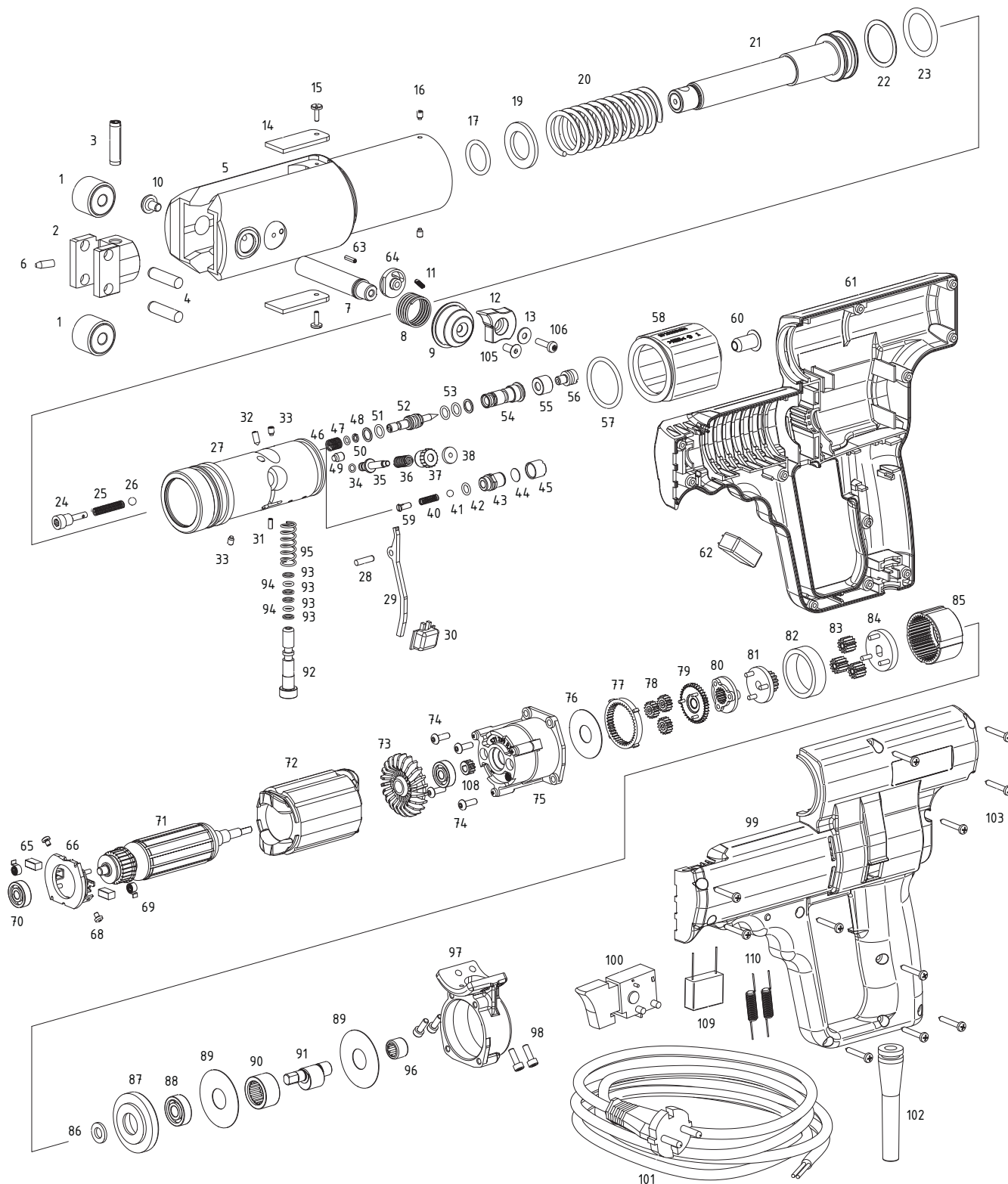
Liste des pièces

Situation actuelle
voir www.rems.de
autres pièces sur demande

Elenco dei pezzi

Ultimo aggiornamento
vedi www.rems.de
altri ricambi su richiesta

ab Maschinenummer 464513



REMS Power-Press ACC ab Maschinenummer 464513

deu	eng	fra	ita	
— Rollenträger mont. Pos. 1, 2, 4	Roller holder mont. Pos. 1, 2, 4	Support galets mont. Pos. 1, 2, 4	Portarulli mont. Pos. 1, 2, 4	570226
3 Spiralspannstift	Spiral pin	Goupille spiralée	Spina elastica	088072
— Antriebsgehäuse + Verriegelung ersetzt Pos. 5-13, 63, 64, 105, 106	Drive housing + locking, replaces pos. 5-13, 63, 64, 105, 106	Carcasse + verrouillage, remplace Pos. 5-13, 63, 64, 105, 106	Carcassa ingranaggio con chiusura, sostituisce pos. 5-13, 63, 64, 105, 106	577214R
6 Stift	Pin	Goupille	Perno	570210
— Zangenhaltebolzen kompl. Pos. 7 und 10	Tongs shank compl. Pos. 7 and 10	Axe de serrage de la pince cpl. Pos. 7 et 10	Bullone della ganaschia compl. Pos. 7 e 10	570245
8 Druckfeder	Pressure spring	Ressort de compression	Molla di compressione	570213
9 Knopf	Button	Bouton	Pulsante	571254 PLX
— Presszangenverriegelung (bis Seriennummer 717424) Pos. 9, 11–13, 63, 64, 106	Tongs lock (up to serial number 717424) Pos. 9, 11–13, 63, 64, 106	Verrouillage (jusqu'au n° de série 717424) Pos. 9, 11–13, 63, 64, 106	Perno fissaggio pinza (fino a matricola 717424) Pos. 9, 11–13, 63, 64, 106	571255 PL
— Presszangenverriegelung (ab Seriennummer 717425) Pos. 9, 11–13, 63, 64, 106	Tongs lock (from serial number 717425) Pos. 9, 11–13, 63, 64, 106	Verrouillage (à partir du n° de série 717425) Pos. 9, 11–13, 63, 64, 106	Perno fissaggio pinza (da matricola 717425) Pos. 9, 11–13, 63, 64, 106	571299 R
11 Druckfeder	Pressure spring	Ressort de compression	Molla di compressione	061072
13 Unterlegscheibe	Washer	Rondelle	Ranella	086055
14 Schutz	Protector	Protection	Protezione	570231R
15 Flachkopfschraube	Countersunk screw	Vis à tête platé	Vite a testa cilindrica	570232
16 Gewindestift	Grub screw	Vis sans tête	Perno filettato	084079
17 O-Ring	Locking ring	Joint torique	Guarnizione O-Ring	060009
19 Scheibe	Washer	Rondelle	Ranella	086053
20 Druckfeder	Pressure spring	Ressort de compression	Molla di compressione	571265R
— Vorschubkolben kompl. Pos. 21–23	Feed piston Pos. 21–23	Piston d'avance Bloc 21–23	Pistone d'avanzamento Pos. 21–23	577202
— Hydraulikblock ACC kompl. Pos. 22–27, 31–58, 60	Hydraulic block ACC compl. Pos. 22–27, 31–58, 60	Bloc hydraul. ACC compl. Pos. 22–27, 31–58, 60	Blocco idraulico ACC compl. Pos. 22–27, 31–58, 60	571275
28 Zylinderstift	Straight pin	Tige cylindrique	Spina cilindrica	088189
29 Hebel	Lever	Levier	Leva	571268R
30 Betätigungsknopf	Actuating button	Bouton d'actionnement	Pulsante d'azionamento	571214R
57 O-Ring	Locking ring	Joint torique	Guarnizione O-Ring	060015
58 Ausgleichsbehälter	Compensating reservoir	Reservoir de compensation	Contentitore di compensazione	571212ROH
60 Stopfen mit Stabmagnet	Plug with magnet	Bouchon avec magnet	Tappo con calamita	571249R
— Gehäuseschalen Pos. 61 und 99	Housing shells Pos. 61 and 99	Coquille carcasse Pos. 61 et 99	Calotta carcassa Pos. 61 e 99	577503R
62 Brems-Relais 110 V kompl.	Relay 110 V compl.	Relais 110 V compl.	Relais 110 V compl.	577516R110
— Brems-Relais 230 V kompl.	Relay 230 V compl.	Relais 230 V compl.	Relais 230 V compl.	577516R220
63 Spiralspannstift	Spiral pin	Goupille spiralée	Spina elastica	088123
— Isoliering mit Kohlehalter Pos. 66–69	Insulating ring with carbon holder Pos. 66–69	Bague isolante avec support de charbon Pos. 66–69	Anello di isolamento con supporto carboncini Pos. 66–69	577512
64 Anschlag	Stop bolt	Arrêt	Arresto	578258 ROH
65 Kohlebürsten Paar	Carbon brushes pair	Balais de charbon paire	Carboncini paio	577511R
70 Rillenkugellager	Grooved ball bearing	Roulement à billes	Cuscinetto a sfere	057162
— Anker mit Lüfter 110 V Pos 71 und 73	Rotor with ventilator 110 V Pos 71 and 73	Induit avec ventilateur 110 V Pos 71 et 73	Indotto con ventilatore 110 V Pos 71 e 73	577506R110
— Anker mit Lüfter 230 V Pos 71 und 73	Rotor with ventilator 230 V Pos 71 and 73	Induit avec ventilateur 230 V Pos 71 et 73	Indotto con ventilatore 230 V Pos 71 e 73	577506R220
72 Stator 110 V	Stator 110 V	Stator 110 V	Statore 110 V	577507R110
— Stator 230 V	Stator 230 V	Stator 230 V	Statore 230 V	577507R220
73 Lüfter	Ventilator	Ventilateur	Ventilatore	577514
— Planetengetriebe Pos. 74–85	Planetary gear drive Pos. 74–85	Engrainage planetaire Pos. 74–85	Ingranaggio planetario Pos. 74–85	571235
— Pumpe kompl. Pos. 86–98	Pump compl. Pos. 86–98	Pompe compl. Pos. 86–98	Pompa compl. Pos. 86–98	571220
— Pumpenkolben kompl. Pos. 92–95	Pump piston compl. Pos. 92–95	Piston de pompe compl. Pos. 92–95	Pistone pompa compl. Pos. 92–95	577208R
— Ringsatz	Ring set	Jeu de joints	Set anelli	571258
100 Schalter	Switch	Interrupteur	Interruttore	577509
101 Anschlussleitung 110 V	Connecting cable 110 V	Raccordement 110 V	Cavo d'allacciamento 110 V	535037R110
— Anschlussleitung 230 V	Connecting cable 230 V	Raccordement 230 V	Cavo d'allacciamento 230 V	535037R220
102 Biegeschutz	Rubber sleeve	Douille en caoutchouc	Manicotto di protezione	032057
103 Blechschraube	Sheet metal screw	Vis à tôle	Vite da lamiera	083064
105 Senkschraube	Countersunk screw	Vis à tête fraisée	Vite a testa svasata	083176
106 Linsenschraube	Fillister head screw	Vis tête fraisée bombée	Vite a testa svasata con perno	083169
108 Ritzel	Pinion	Pignon	Pignone	571241 R
109 Kondensator	Capacitor	Condensateur	Condensatore	027006
110 Stabkerndrossel	Rod core choke	Inductance d'arrêt	Strozzamento nucleo barra	577518 R