

# SCHACHTABDECKUNG

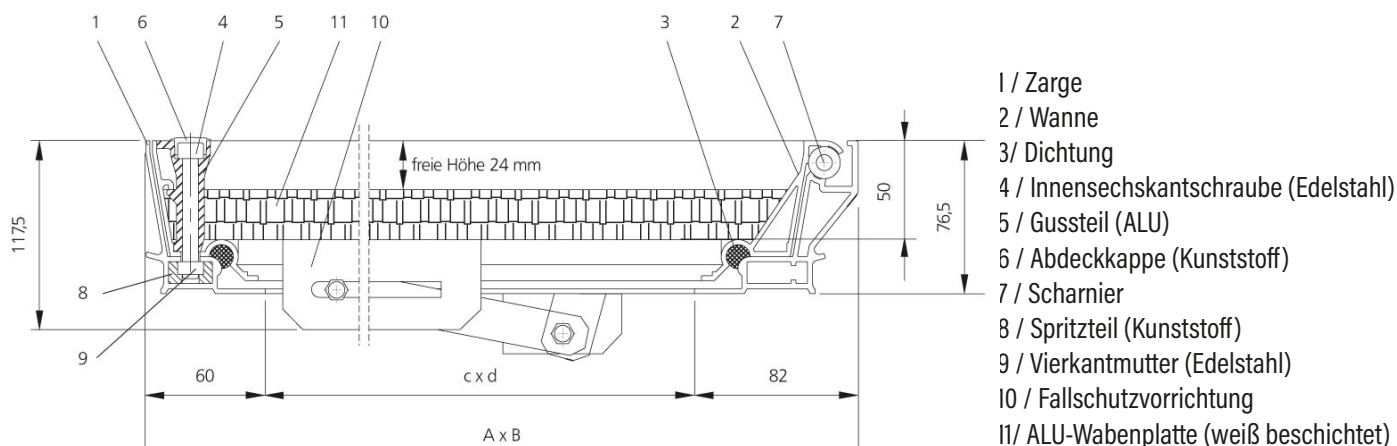
Aluminium - Fertig zum befliesen - mit Scharnier

**edelstahl<sub>24</sub>**

BESTES NIRO. KLEINSTER PREIS.

lichtes-Schachtmaß (c x d)	Art.Nr.	Äußere Abmessungen (A x B)	Gewicht*
500 x 500 mm	062455	620 x 640 mm	10 kg
600 x 400 mm	062456	720 x 540 mm	10 kg
600 x 600 mm	062457	720 x 740 mm	12 kg
800 x 600 mm	062458	920 x 740 mm	14 kg
800 x 800 mm	062459	920 x 940 mm	17 kg
1000 x 600 mm	062460	1112 x 740 mm	17 kg

\*ohne Bodenbelag



## Edelstahl24 GmbH

DEUTSCHLAND: Bettinastraße 30, 60325 Frankfurt  
ÖSTERREICH: Geisensheim 6, 4632 Pichl bei Wels  
E-Mail: office@edelstahl24.com

Telefon: +49 (0) 69 / 1730 9270  
Telefon: +43 (0) 720 / 310 966

Geschäftsführer: Ing. Roman Aschl  
Firmenbuchgericht: 4600 Wels / Österreich  
Firmenbuchnummer: FN 302419i  
UID Nr.: ATU 63843103