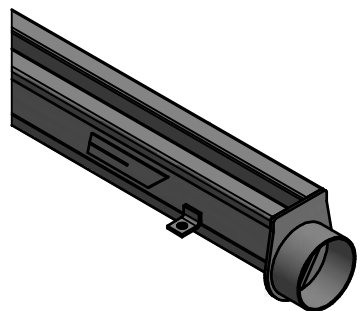
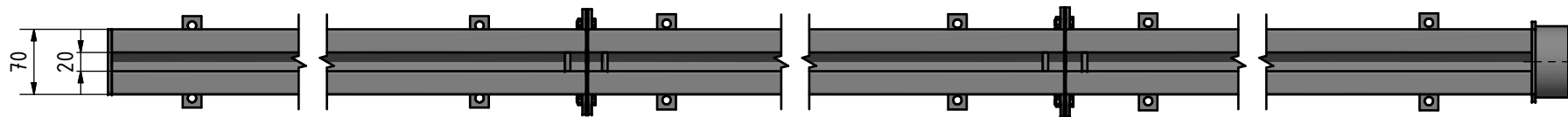


Gefälle 0,5%



Maße ohne Toleranzangabe nach DIN ISO2768 m-K		 Oberflächenangaben EN ISO1302		Gewicht: -	Maßstab: 1 : 5
Gezeichnet: 26.02.2026		Datum: 26.02.2026		Material: V2A	
Kontrolliert:		Name: yadamsuren		Schlitzrinne FL Set 6	
Norm:					
 BESTES NIRO. KLEINSTER PREIS.		Artikel Nr.		1	
Status	Änderungen	Datum	Name	A3	